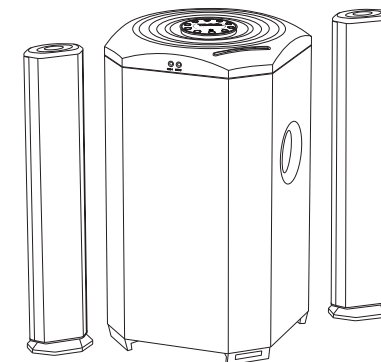


TS 2181

MULTIMEDIA SPEAKER



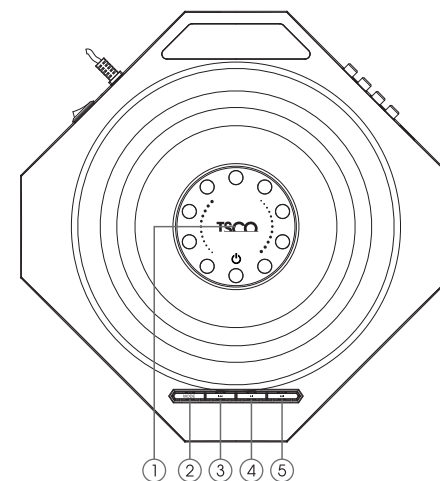
ضمن تشکر از خرید شما، لطفاً برای استفاده بهتر از این محصول، دفترچه راهنما را، با دقت مطالعه کنید.

www.tSCO.ir

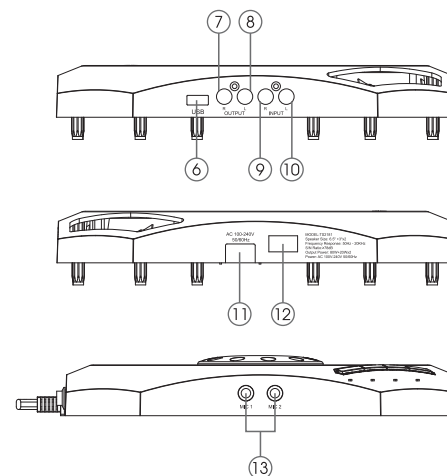
محتویات بسته بندی

- کابل آنتن
- دفترچه راهنما
- کارت گارانتی
- کابل برق
- ریموت کنترل

معرفی بخش‌های محصول



1



2

۱- کلید چرخشی تنظیم صدا: خیلی کوتاه این دکمه را فشار دهید تا دستگاه روشن شود، برای خاموش کردن دستگاه دکمه را طولانی فشار دهید. وقتی دستگاه در حال روشن شدن می‌باشد، این دکمه را بچرخانید تا میزان صدا تنظیم شود. برای تنظیم بیس و تریبل این دکمه را کوتاه فشار دهید.

۲- دکمه Mode: دکمه Mode را کوتاه بزنید تا وارد حالت بلوتوث شود، یک‌بار دیگر بزنید تا وارد حالت FM شود، وقتی برای بار سوم این دکمه را فشار دهید وارد حالت AUX می‌شود. اگر در حالت AUX یک‌بار دیگر دکمه را فشار دهید، اسپیکر وارد حالت بلوتوث می‌شود. اسپیکر در هر حالتی که باشد وقتی USB را به آن بزنید، آهنگ‌ها را به صورت پیش فرض پخش می‌کند. وقتی دکمه Mode را طولانی فشار دهید، چراغ اسپیکر روشن می‌شود، سه حالت رنگ وجود دارد، بار چهارمی که دکمه را طولانی فشار دهید چراغ خاموش می‌شود. اگر در حالت FM، دکمه "▶" را فشار دهید، اسپیکر وارد جستجوی کانال FM می‌شود. برای متوقف کردن جستجو دکمه «||» را فشار دهید، برای پخش کانال قبلی دکمه «◀◀» و کانال بعدی دکمه «▶▶» را بزنید.

توجه: در حالت FM، می‌توانید کابل آنتن را به خروجی‌های ۹ یا ۱۰ (شماره گذاری شده در شکل) بزنید، و از آن استفاده کنید.

۳- برای پخش آهنگ قبلی این دکمه را فشار دهید.

۴- برای پخش و مکث آهنگ این دکمه را کوتاه فشار دهید. اگر دکمه را طولانی فشار دهید وارد گزینه انتخاب "2D / 3D" می‌شود.

۵- برای پخش آهنگ بعدی این دکمه را فشار دهید.

۶- دیسک USB

۷- OUTPUT R: خروجی کانال راست

3

نکات ایمنی

۱- **کابل برق:** لطفاً هنگام زدن کابل برق به پریز احتیاط کنید و موارد ایمنی را رعایت فرمایید.

۲- **احتیاط برای جلوگیری از برق گرفتگی:** برای جلوگیری از برق گرفتگی هرگز با دست خیس اسپیکر را به برق نزنید یا از برق نکشید. دستگاه را در مناطق خیس یا زیر باران قرار ندهید. محصول را در جایی که آب جمع می‌شود قرار ندهید. ظرف آب یا هرگونه مایعاتی را بالای اسپیکر قرار ندهید.

۳- **از قرار دادن اجسام سنگین بر روی اسپیکر خودداری کنید:** هیچ وسیله‌ای را روی اسپیکر قرار ندهید. این دستگاه تحمل وزن را ندارد. اسپیکر را در معرض تابش مستقیم نور خورشید قرار ندهید و آن را از وسایل گرمایشی مثل اجاق گاز، رادیاتور، و غیره دور کنید. این وسیله در محیط‌هایی که پر از گرد و خاک است، یا دمای آنجا بالاست، یا تابش‌های قوی در آن وجود دارد و یا در میدان‌های مغناطیسی قوی قرار ندهید.

۴- **حفاظت از کابل برق:** سیم را نکشید؛ برای اینکه دستگاه را از برق بکشید، دوشاخه را بگیرید و کابل را از پریز جدا کنید. کابل برق را از محیط‌هایی که ممکن است لگد شود، یا به دست و پا بگیرد دور کنید. هیچ وسیله سنگینی را اطراف کابل قرار ندهید.

6

۲- بلوتوث گوشی خود را روشن کرده و شروع به جستجو کنید. هر وقت موبایل عبارت "TSCO-TS2181" را نشان داد، بر روی گزینه connect بزنید. اتصال با گوشی به پسورد نیاز ندارد، اگر پسورد نیاز بود، عبارت "0000" را وارد کنید تا گوشی و اسپیکر همگام شوند. بعد از اینکه همگام سازی با موفقیت انجام شد، اسپیکر صدای اعلان می‌دهد. این صدا نشان دهنده اتصال موفقیت آمیز گوشی و اسپیکر است.

۳- از گوشی خودتان به صورت مستقیم یک آهنگ پخش کنید، آهنگ به خوبی از اسپیکر پخش می‌شود.

مشخصات فنی

- Support: USB, TF Card, BT, AUX, MIC, FM Radio
- Bluetooth Version: 5.3
- P.M.P.O: 16000W
- RMS: 120W (2*20W + 80W)
- Applicable Distance: >15m
- S/N Ratio: >75dB
- Frequency: 50Hz ~ 20KHz / FM 87.5~108MHz
- Power Supply: AC 110-240V 0.8A
- Size of Satellites: 100*72*490mm
- Size of Subwoofer: 270*270*500mm
- Weight: 7.46kg
- with Remote Control
- with Audio Cable

5

۸- OUTPUT L: خروجی کانال چپ

۹- INPUT R: ورودی کانال راست

۱۰- INPUT L: ورودی کانال چپ

۱۱- AC 100-240V 50/60Hz

۱۲- دکمه پاور: "I" روشن؛ "O" خاموش

۱۳- MIC: جک ۱ میکروفون / MIC ۲: جک ۲ میکروفون

روش استفاده

۱- لطفاً USB و تمام کابل‌ها را طبق نقشه وصل کنید.

۲- وقتی تمام دستگاه‌ها و کابل‌ها به طور صحیح وصل شدند، دکمه روشن را بزنید.

۳- آهنگ را پخش کنید، سپس صدا را طوری تنظیم کنید که کیفیت مورد نظرتان را داشته باشد.

۴- لطفاً بعد از استفاده، کلیدهای منبع تغذیه را خاموش کنید.

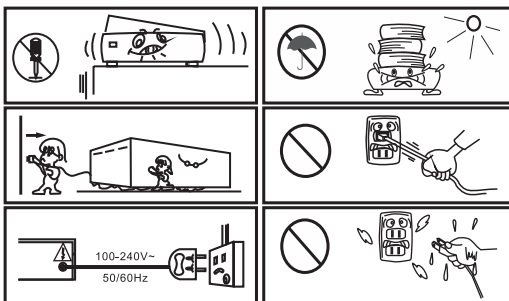
روش اتصال بلوتوث

۱- برای وارد شدن به حالت بلوتوث دکمه «Mode» را کوتاه فشار دهید، صفحه نمایش عبارت "BLUE" را نمایش می‌دهد.

4

۵- اسپیکر را از هم باز نکنید. اگر به بخش‌های درونی دستگاه دست بزنید، ممکن است دچار برق گرفتگی شدید بشوید. مراقب باشید هیچ قطعه فلزی و مایعاتی در درجه‌های دستگاه نریزد.

۶- **محافظت از کابل برق:** لطفاً وقتی دستگاه کاملاً خاموش شد، کابل برق را بکشید.



7

